

VTC-EC 125 à 315 Ventilateur Tubulaire Centrifuge à motorisation EC basse Consommation.



Ventilateurs pour gaines destinés aux systèmes de ventilation et de climatisation en montage direct sur conduits d'air circulaires. Utilisation en apport d'air neuf ou extraction d'air vicié. Le produit n'est pas adapté au transport d'air fortement pollué, de gaz agressifs ou explosifs.

Turbine : réaction (pales incurvées vers l'arrière).

Moteur : rotor extérieur (EC), entraînement direct, protection moteur intégrée par thermocontact, roulements à longue durée de vie ne nécessitant pas d'entretien.

La variation de vitesse sur moteur EC est possible et s'effectue par simple raccordement d'un potentiomètre de 10 kΩ sur le circuit de commandement. Cela facilite le raccordement électrique et ne nécessite pas de régulateur de vitesse onéreux. Il est également possible de piloter la vitesse par un signal extérieur 0-10 VDC.

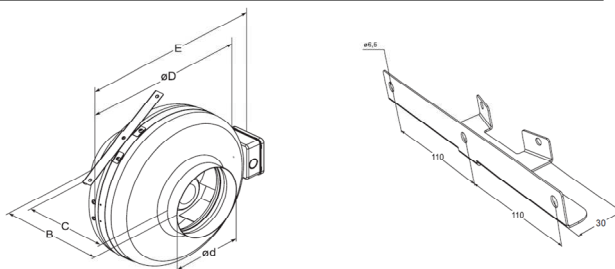
Les moteurs EC intègrent des protections thermiques et ne nécessite aucune installation extérieure supplémentaire.

Supports de montage LAV.

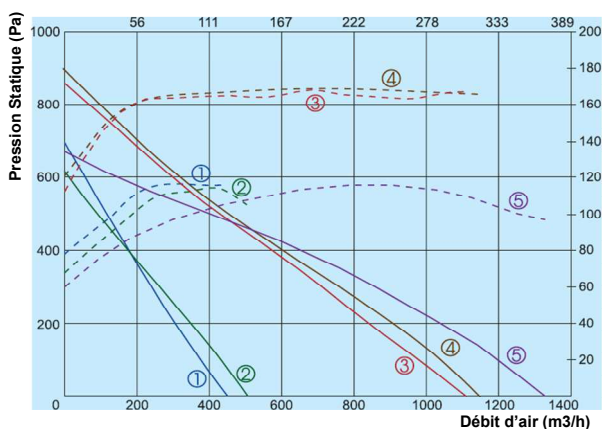
Enveloppe VTC-EC peinte avec RAL 7035.

Dimensions

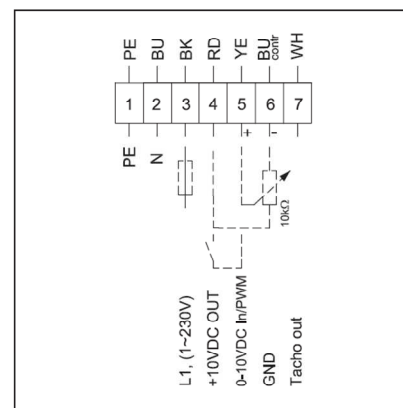
TYPE	B	C	ØD	Ød	E
VTC-EC 125	207	175	245	125	290
VTC-EC 160	200	160	245	160	290
VTC-EC 200	240	190	345	200	390
VTC-EC 250	245	185	345	250	390
VTC-EC 315	250	180	400	315	445



Caractéristiques techniques



- ① VTC-EC 125
- ② VTC-EC 160
- ③ VTC-EC 200
- ④ VTC-EC 250
- ⑤ VTC-EC 315



		VTC-EC125	VTC-EC160	VTC-EC200	VTC-EC250	VTC-EC315
Tension/Fréquence	[V/Hz]	230/50	230/50	230/50	230/50	230/50
Puissance	[kW]	0.085	0.083	0.17	0.17	0.166
Intensité	[A]	0.87	0.88	1.59	1.32	1.56
Vitesse	[tr/mn]	3200	3200	3210	3210	2550
Débit max	[m3/h]	440	500	1100	1150	1320
Plage Temp. fluide	[°C]	-25/60	-25/60	-25/45	-25/45	-25/60
Poids	[kg]	2.36	2.66	4.33	4.33	5.61
Indice protection	moteur	IP44	IP44	IP44	IP44	IP44
Indice protection	enveloppe	IP54	IP54	IP54	IP54	IP54
Compatibilité ERP2013/2015		+	+	+	+	+

Options



Manchette souple M0 MSC Ø...



Caisson Filtre



Interrupteur Cadenassable



Pressostat DDL...



Potentiomètre 10kΩ

PIAIR2 se réserve le droit de modification sans avis préalable.