



# Saturne T4 - HEC / HEL

Echangeur certifié

• CTA avec échangeur rotatif haute efficacité



• Débit nominal (sans batterie)

Débit= 5500 m<sup>3</sup>/h - Pression= 250 Pa

• Enveloppe

Type d'enveloppe \_\_\_\_\_ Double Peau - RAL9002  
 Isolation \_\_\_\_\_ 50 mm  
 Résistance mécanique \_\_\_\_\_ D1  
 Etanchéité à -400Pa / +700Pa \_\_\_\_\_ L1 / L1  
 Transmittance thermique \_\_\_\_\_ T1  
 Facteur de pont thermique \_\_\_\_\_ TB1  
 Efficacité serrage des Filtres \_\_\_\_\_ F9

• Equipement:

Ventilateur Soufflage T4.1 \_\_\_\_\_ 1700 W / 400 V / 2.6 A / 2600 tr/mn  
 Ventilateur Reprise T4.1 \_\_\_\_\_ 1700 W / 400 V / 2.6 A / 2600 tr/mn  
 Ventilateur Soufflage T4.2 \_\_\_\_\_ 2500 W / 400 V / 3.8 A / 2450 tr/mn  
 Ventilateur Reprise T4.2 \_\_\_\_\_ 2500 W / 400 V / 3.8 A / 2450 tr/mn  
 Echangeur \_\_\_\_\_ 90 W / 230 V / 0.5 A  
 Type récupérateur \_\_\_\_\_ Hygroscopique  
 Efficacité maximale \_\_\_\_\_ 85 %  
 Raccordement électrique \_\_\_\_\_ 400 V Tétra +Terre  
 Consommation max. globale T4.1(sans batterie) \_\_\_\_\_ 3526 W / 5.86 A  
 Consommation max. globale T4.2(sans batterie) \_\_\_\_\_ 5126 W / 8.26 A  
 Filtration Base \_\_\_\_\_ F7 / M5

• Saturne T4 - HEL - Batterie électrique

Puissance Batterie EL-9T \_\_\_\_\_ 9 kW / Tri 400 V/13 A  
 Puissance Batterie EL-15T \_\_\_\_\_ 15 kW / Tri 400 V /21.7A  
 Puissance Batterie EL-21T \_\_\_\_\_ 21 kW / Tri 400 V / 30.3 A

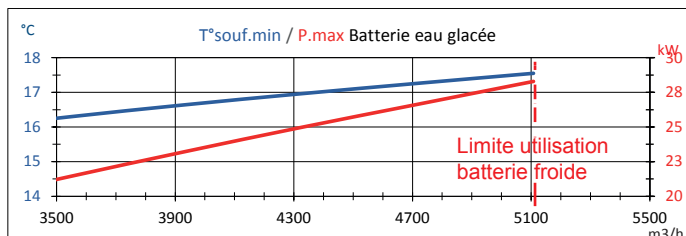
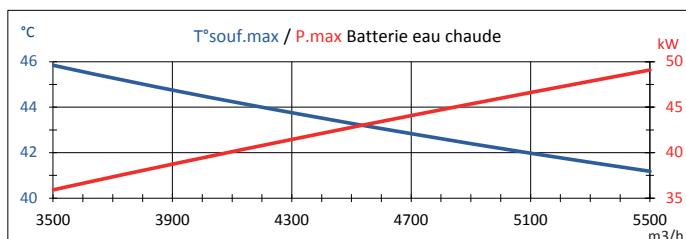
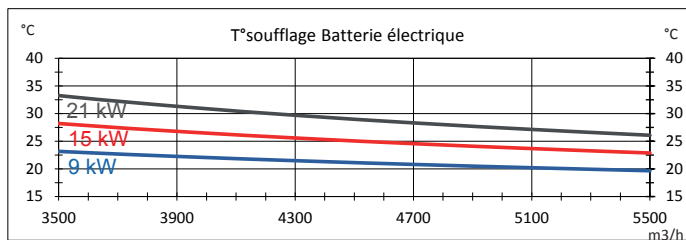
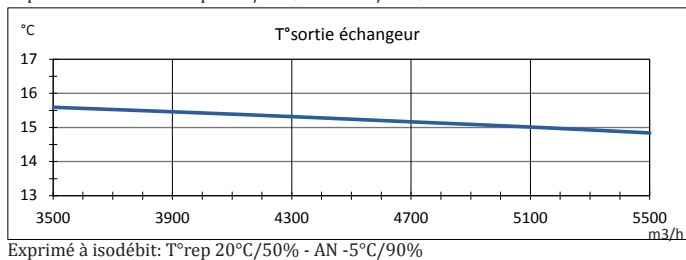
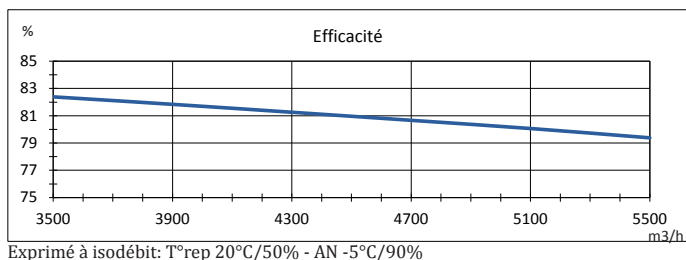
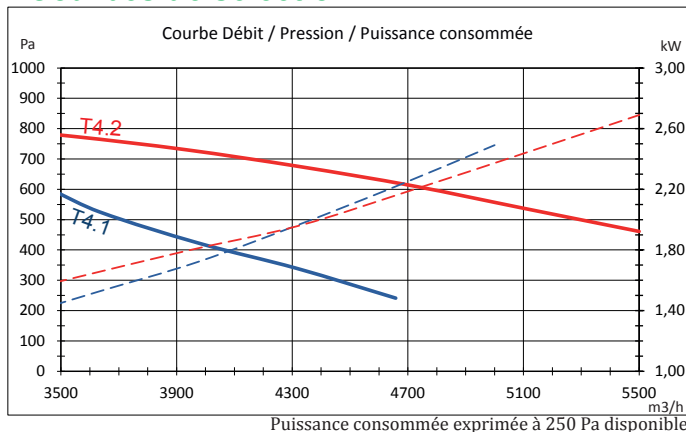
• Saturne T4 - HEC - Batterie eau chaude

Puissance Batterie \_\_\_\_\_ voir courbe  
 Température d'eau \_\_\_\_\_ 80/60°C  
 Température entrée air \_\_\_\_\_ T° sortie éch.

• Saturne T4 - HEF - Batterie eau glacée

Puissance Batterie \_\_\_\_\_ voir courbe  
 Température d'eau \_\_\_\_\_ 7/12°C  
 Température entrée air \_\_\_\_\_ T° sortie éch.

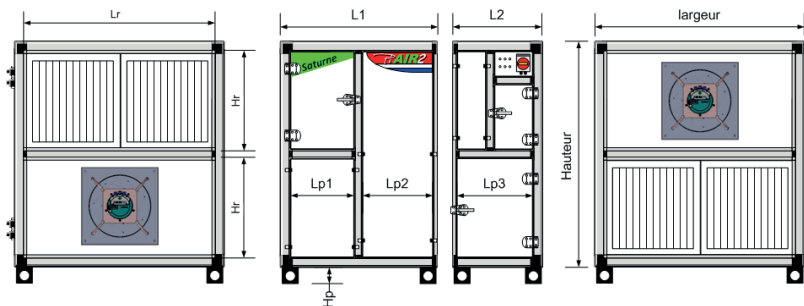
• Courbes de sélection



PiAIR2 se réserve le droit de modification sans préavis - doc Janv 2018 - Photos non contractuelles.

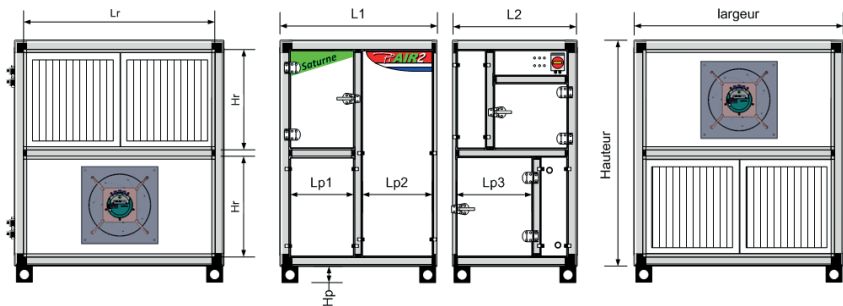
• **Dimensions Taille 4 (en 2 éléments)**

Long. (L1/L2) \_\_\_\_\_ 1680 (1080/600)mm  
 Largeur \_\_\_\_\_ 1313 mm  
 Hauteur \_\_\_\_\_ 1430 mm  
 Lr (larg. raccordement) \_\_\_\_\_ 1200 mm  
 Hr (Haut. raccordement) \_\_\_\_\_ 640 mm  
 Hp (Haut. pied) \_\_\_\_\_ 100 mm  
 Lp1/Lp2/Lp3 \_\_\_\_\_ 480/485/525 mm  
 Poids \_\_\_\_\_ 412 kg



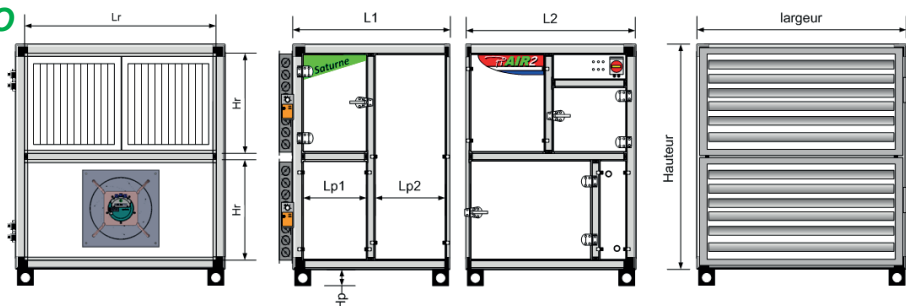
• **Taille 4 avec 1 batterie**

Long. (L1/L2) \_\_\_\_\_ 1940 (1080/860)mm  
 Largeur \_\_\_\_\_ 1313 mm  
 Hauteur \_\_\_\_\_ 1430 mm  
 Lr (larg. raccordement) \_\_\_\_\_ 1200 mm  
 Hr (Haut. raccordement) \_\_\_\_\_ 640 mm  
 Hp (Haut. pied) \_\_\_\_\_ 100 mm  
 Lp1/Lp2/Lp3 \_\_\_\_\_ 480/485/430 mm  
 Poids \_\_\_\_\_ 454 kg



• **Taille 4 avec 1 batterie + PiECO**

Long. (L1/L2) \_\_\_\_\_ 2240 (1080/1160)mm  
 Largeur \_\_\_\_\_ 1313 mm  
 Hauteur \_\_\_\_\_ 1430 mm  
 Lr (larg. raccordement) \_\_\_\_\_ 1200 mm  
 Hr (Haut. raccordement) \_\_\_\_\_ 640 mm  
 Hp (Haut. pied) \_\_\_\_\_ 100 mm  
 Lp1/Lp2/Lp3 \_\_\_\_\_ 480/485/730 mm  
 Poids \_\_\_\_\_ 476 kg



• **Régulation Corrigo (équipement de base voir page 5)**

Régulation embarquée  
 Mode Régulation Température  
 Mode Régulation Ventilation  
 Autres grandeurs possibles  
 Communication  
 Fonctions intégrées  
 Fonction horaire / Relance  
 Comptage Consommations  
 Surveillance des défauts

*Corrigo Regin, régulateur borgne avec écran et câble 3 mètres*  
 T° constante Soufflage - T° Soufflage variable fonction température ambiance/reprise  
 Débit constant - Pression constante - Vitesse constante - Dépression - Surpression  
 Qualité d'Air - CO2 - 0-10 externe  
 Modbus RS485 - Modbus TCP/IP, BACnet/IP - Webserveur  
 Free-Cooling/Heating - Surventilation Nocturne - Relance chauffage ou rafraichissement  
 Programmation Journalière avec programme vacances - Relance par BP ou inter. externe  
 Ventilateurs - batteries (P[w] x temps fct x % demande)  
 3 niveaux d'alarme avec synthèse

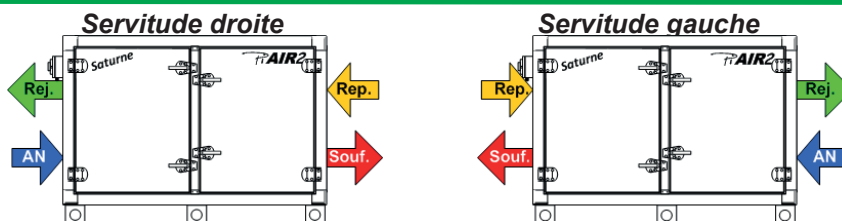
• **Option deuxième batterie**

Batterie chaude + batterie froide

• **Option CTA 3 éléments**

Long. 1580 mm (560+440+580) / avec Bat 1880 (860+440+580) / avec PiECO 2180 (1160+440+580)

• **Servitudes et sens d'air**



• **Accessoires divers**

**MS 1200x630** - Manchette souple de raccordement 1200 x 630 - Tissus M0.

**Registre 1200x630** - Registre à lames dim 1200x630.

**Platine 1200x630** - Avec piquage Ø 560

**TREMIE 1200x630** - En diamètre Ø 560

**PAS 1200x630** - Piège à son à baffles rectangulaires ép100 mm. (option 200 mm)  
 Longueur 1000 / 1200 / 1500

**MSC 560** - Manchette souple Ø 560 - Tissus M0