

## RDT 405, 410 : Régulateur électronique pour des applications simples, flexotron400

### Votre atout en matière d'efficacité énergétique

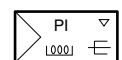
Possibilités de réguler la récupération d'énergie et programme horaire pour le mode réduit/ARRÊT selon modèle

### Caractéristiques

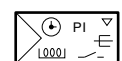
- 5 modèles de régulation différents par appareil, pour la température, la pression, le CO<sub>2</sub>, la cascade d'air soufflé et le chauffage
- Commande claire grâce à un large afficheur LCD éclairé et un bouton rotatif
- Mise en service rapide grâce au concept d'utilisation simple
- Programme hebdomadaire de commutation (en fonction du modèle)
- Valeur de consigne externe



RDT4\*\*F\*01



RDT405F201



RDT410F\*01

### Caractéristiques techniques

Alimentation électrique		
	Tension d'alimentation	24 V~, ±15 %, 50...60 Hz (RDT4**F201 230 V~, +10 %/-15 % 50...60 Hz (RDT4**F301)
RDT 405	Puissance absorbée	4 VA, 2 W
RDT 410	Puissance absorbée	7,5 VA, 5 W
	Courant d'enclenchement	Appareils 16 A (2 ms) 24V~ appareils 23 A (2 ms) 230 V~

Valeurs caractéristiques		
	Comportement de régulation	P/PI
	Bande P X <sub>p</sub>	0...99 K
	Temps d'action intégrale	0...990 s

Plage de réglage et de mesure		
RDT 405	Plage de mesure de la température	-20...60, 20...100, 60...140°C
RDT 410	Plage de mesure de la température	5...80, -30...50°C
	Entrée pour consigne externe	0...40°C
	Humidité de l'air	0...100% HR
	Humidité de l'air	0...100% HR
	CO <sub>2</sub>	10...9 900 ppm pour signal 100 %

Conditions ambiantes		
	Température ambiante adm.	0...50 °C
	Humidité ambiante adm.	5...95% HR sans condensation
	Température de stockage et de transport	-20...70 °C

Entrées/sorties		
	Entrées universelles	Ni1000 (DIN 43760)
	Entrées numériques	Contacts libres de potentiel
	Entrées analogiques	Ni1000 (DIN 43760) pour température, valeur de consigne
	Sorties analogiques	0...10 V, 2 mA résiste aux courts-circuits
	Sorties numériques	RDT410F201 : Triac 2 × 24 V~, 0,3 A 1 × 230 V~, 5 A RDT410F301 : Triac 2 × 24 V~, 0,16 A 1 × 230 V~, 5 A

Structure constructive		
	Dimensions L × H × P	123 × 99 × 64 mm



Bornes à vis	Pour câbles électriques jusqu'à 1,5 mm <sup>2</sup>
Montage	Rail DIN, mur, tableau de commande
Matériau du boîtier	PC+ABS

Normes, directives		
	Indice de protection <sup>1)</sup>	IP 20
	Classe de protection	II (uniquement RDT410F301)
Conformité CE selon	Directive CEM 2004/108/CE	EN 61000-6-1, EN61000-6-3

Aperçu des types								
Type	Entrées analogiques	Entrées numériques	Entrées universelles	Sorties analogiques	Sorties numériques	Entrée pour consigne externe	Horloge hebdomadaire	Poids
RDT405F201	1	1	1	2	0	1	–	0,2 kg
RDT410F201	2	2	1	2	3	1	•	0,3 kg
RDT410F301	2	2	1	2	3	1	•	0,45 kg

⚡ Horloge hebdomadaire : uniquement RDT410F\*01 (nombre d'ordres de commutation : 8)

Accessoires	
Type	Description
XYE460F001	Coffret de démonstration flexotron400
0460240001	Bornes plates enfichables flexotron400/800
0460240010	Kit pour montage du flexotron400 en armoire de commande
EGT338F102	Variateur externe de consigne, boîtier d'ambiance avec potentiomètre et sonde de température

### Description du fonctionnement

Les appareils flexotron400 sont des régulateurs numériques préconfigurés pour des caissons de traitement d'air dans l'automatisation de bâtiments.

Les appareils disposent chacun de 5 applications différentes préconfigurées et peuvent être commandés au moyen d'un bouton-poussoir rotatif. L'affichage est indépendant de la langue et montre les états de fonctionnement et d'autres indications à l'aide de symboles.

L'écran est rétro-éclairé, l'éclairage est activé en actionnant la molette de commande.

Les appareils flexotron400 sont disponibles en différents modèles, RDT405 avec 5 entrées/sorties et RDT410 avec 10 entrées/sorties, ce dernier existant dans les variantes 24 V~ ou 230 V~.

### Utilisation conforme

Ce produit est conçu uniquement pour l'emploi prévu par le fabricant, décrit à la section « Description du fonctionnement ».

Le respect de toutes les instructions correspondantes du produit en fait également partie. Les modifications ou transformations ne sont pas autorisées.

### Remarques concernant l'étude de projet

Commande à 3 points des vannes :

- Avec le RDT410F301, il faut effectuer l'activation des servomoteurs au moyen de relais de couplage.
- Pour les servomoteurs et les appareils ayant une tension de 24 V~, la borne LS (24 V) du RDT est reliée à la borne MM (masse sur les appareils SAUTER) des servomoteurs. En cas de raccordement de composants supplémentaires dans l'installation, il faut éviter les mises à la terre. Si besoin, il faut utiliser des relais de couplage pour la commande des servomoteurs.
- Pour les servomoteurs avec 24 V=, il faut effectuer l'activation des servomoteurs au moyen de relais de couplage.

La mise à la terre des entrées et sorties analogiques ainsi que des entrées universelles doit être effectuée conformément au schéma et séparément, afin d'éviter des erreurs de mesure.

### Configuration et paramétrage

La configuration et le paramétrage des appareils s'effectuent via l'écran intégré et le bouton-poussoir rotatif.

<sup>1)</sup> Après montage

### Droits d'accès

Les appareils disposent de différents droits d'accès qui peuvent être activés par le bouton-poussoir rotatif. Tous les appareils disposent d'un menu de configuration, le RDT410 dispose en outre d'un menu pour le programme horaire.

L'accès aux menus correspondants s'effectue en appuyant sur le bouton-poussoir rotatif pendant 10 ou 3 s.

### Valeur de consigne externe

L'option EGT338F102 permet d'effectuer une prescription externe de la consigne entre 12...28 °C.

L'activation de ce signal est effectuée dans le menu de configuration.

### Alarmes

Pour les appareils RDT410 et en cas d'alarme, le symbole correspondant clignote sur l'écran. Il est possible d'afficher 4 alarmes différentes : fonction antigel, surchauffe, retour de marche du ventilateur et erreur de sonde.

### Programme horaire

Les deux variantes du RDT 410 disposent d'une horloge hebdomadaire. Quatre intervalles de commutation sont à disposition. Ils peuvent être attribués à différents jours ouvrables, à tous les jours ouvrables ou à toute la semaine.

### Activation des vannes

Pour le RDT410, les vannes peuvent être actionnées avec 0...10 V ou via une commande à 3 points.

En cas d'utilisation d'un servomoteur à 3 points, la sortie alarme ne peut pas être utilisée.

Pour le RDT405, seule la variante 0...10 V est possible.

### Entrée universelle pour le RDT410

Il existe quatre possibilités de réglage différentes pour l'entrée universelle UI1 : fonction antigel sur sortie analogique AO1, fonction antigel sur sortie analogique AO2, limiteur de surchauffe ou entrée non affectée.

### Vue d'ensemble des modèles de régulation

Les régulateurs flexotron400 disposent des modèles de régulation suivants :

RDT405 :

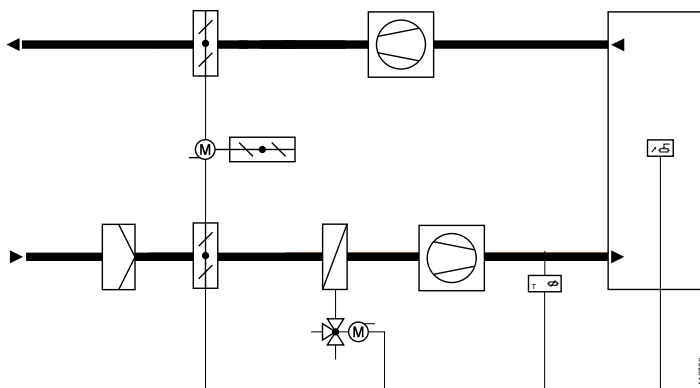
- Régulation de la température
- Régulation du CO<sub>2</sub>
- Régulation universelle, p. ex. humidité
- Régulation de la pression
- Régulation de la pression en fonction de la température extérieure

RDT410 :

- Régulation de la température de l'air soufflé
- Régulation de la température de l'air soufflé en fonction de la température extérieure
- Régulation en cascade de l'air soufflé (ambiant) et de l'air repris
- Régulation du circuit de chauffage avec courbe de chauffe
- Régulation de l'eau chaude sanitaire

### Modèles de régulation du RDT405

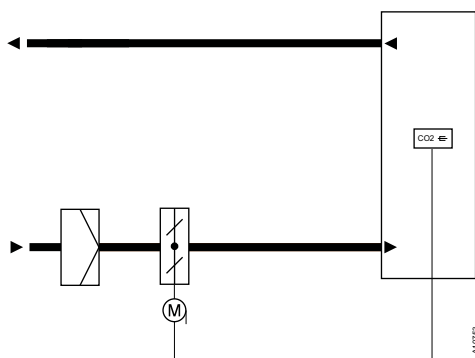
#### 1. Régulation de la température



Une boucle de régulation PI est utilisée. Les sorties analogiques peuvent être configurées pour les configurations suivantes :

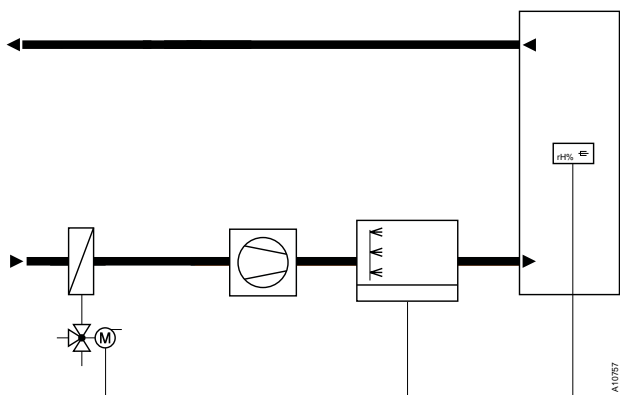
	AO1	AO2	Symboles à l'écran
1	Chauffage	-	\ ☀
2	Refroidissement	-	/ ❄
3	Chauffage	Refroidissement	\ / ☀ ❄
4	Chauffage	Chauffage	\ \ ☀ ☀
5	Refroidissement	Refroidissement	// ❄ ❄
6	Chauffage	Volets	\ / ☀ 🗑
7	Refroidissement	Volets	\ / ❄ 🗑
8	Contact inverseur	-	↻

#### 2. Régulation du CO2



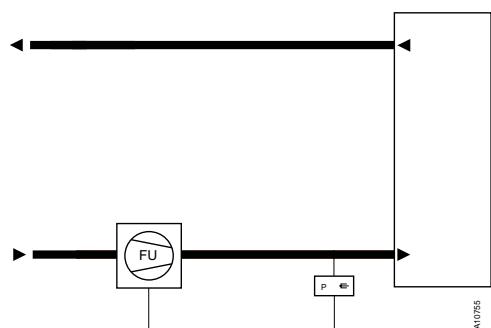
Une boucle de régulation PI est utilisée. Une limitation min./max. de la sortie est possible.

### 3. Régulateur universel



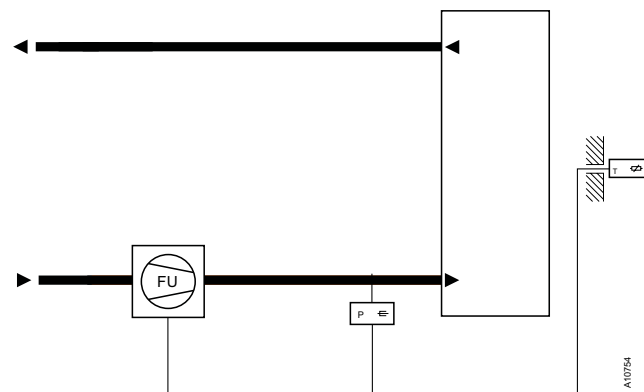
Un régulateur PI est utilisé. Pour une régulation de l'humidité, AO1 sert à humidifier (régulation positive), AO2 sert à déshumidifier (régulation négative).

### 4. Régulation de la pression



Une boucle de régulation PI est utilisée. Le transmetteur de pression doit avoir un signal de sortie de 0...10 V. La plage de mesure est réglable jusqu'à 2 500 kPa.

### 5. Régulation de la pression en fonction de la température extérieure

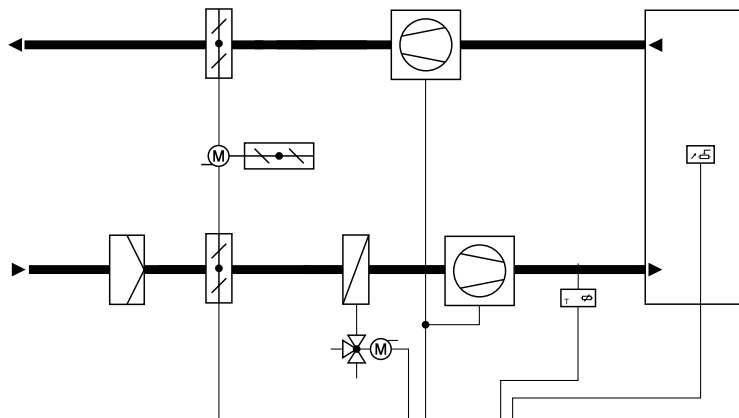


Une boucle de régulation PI est utilisée. La consigne de pression est établie en fonction de la température extérieure, la plage de température est réglée sur 20...60 °C. Le transmetteur de pression doit avoir un signal de sortie de 0...10 V. La plage de mesure est réglable jusqu'à 2 500 kPa.

### Modèles de régulation du RDT410

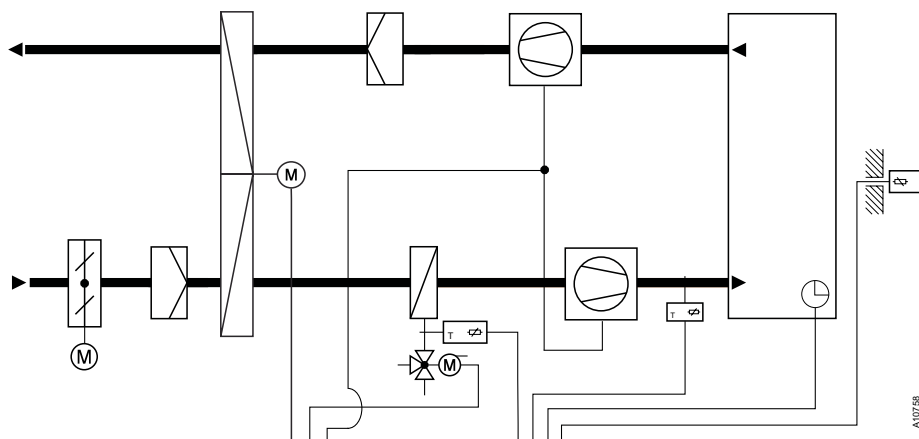
Les modes de régulation s'appliquent aux deux variantes du RDT410, qu'elles soient 24V ou 230V.

**1. Régulation de l'air soufflé**



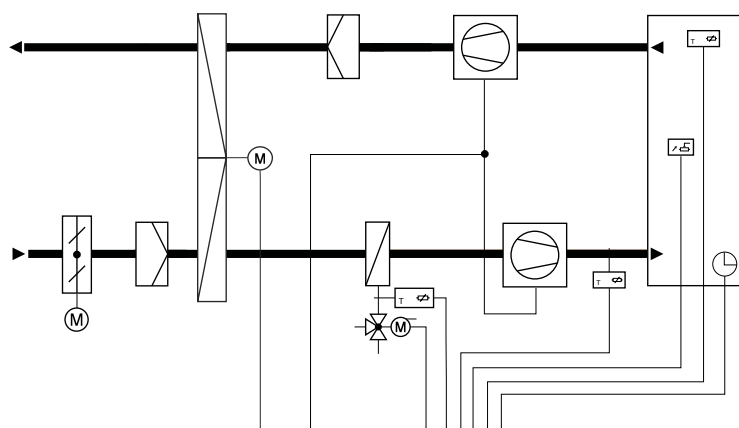
Une boucle de régulation PI est utilisée.

**2. Régulation de l'air soufflé en fonction de la température extérieure**



Une boucle de régulation PI est utilisée. La consigne est établie automatiquement en fonction de la température extérieure.

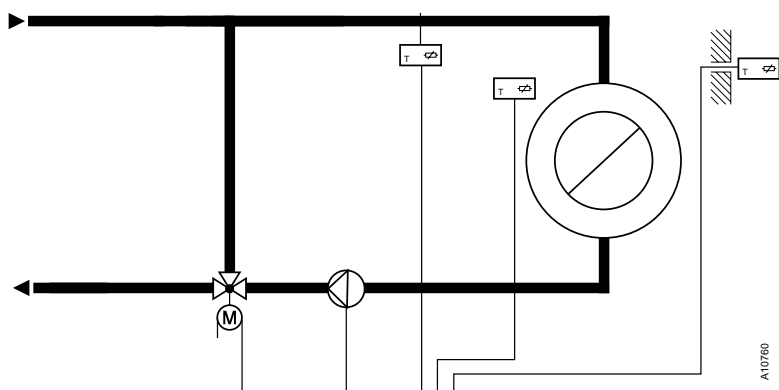
**3. Régulation en cascade de l'air ambiant-(air repris)-air soufflé**



Un régulateur de cascade P-PI est utilisé. L'air soufflé peut être limité par un maximum et un minimum. Il faut utiliser une sonde de température ambiante ou une sonde de température de l'air repris. Pour les modes de régulation 1...3, les sorties analogiques peuvent être choisies pour les combinaisons suivantes :

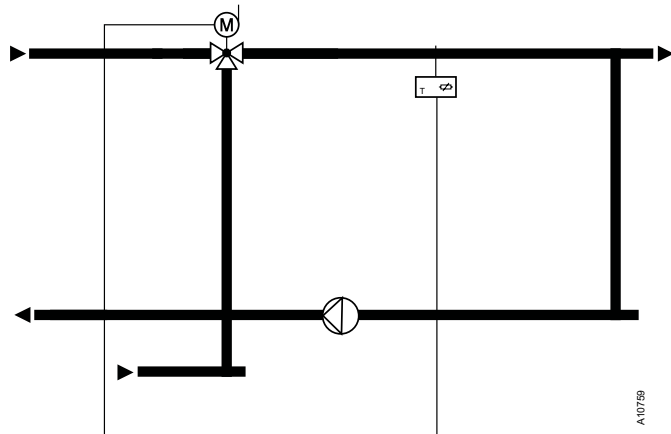
	AO1	AO2	Symboles à l'écran
1	Chauffage	-	\ ☀
2	Refroidissement	-	/ ❄
3	Chauffage	Refroidissement	\ / ☀ ❄
4	Chauffage	Chauffage	\ \ ☀ ☀
5	Refroidissement	Refroidissement	// ❄ ❄
6	Chauffage	Volets	\ / ☀ 🗑
7	Refroidissement	Volets	\ / ❄ 🗑

**4. Régulation du circuit de chauffage**



Une boucle de régulation PI est utilisée. La consigne de la température de départ est établie automatiquement en fonction de la température extérieure.

**5. Régulation de l'eau chaude**



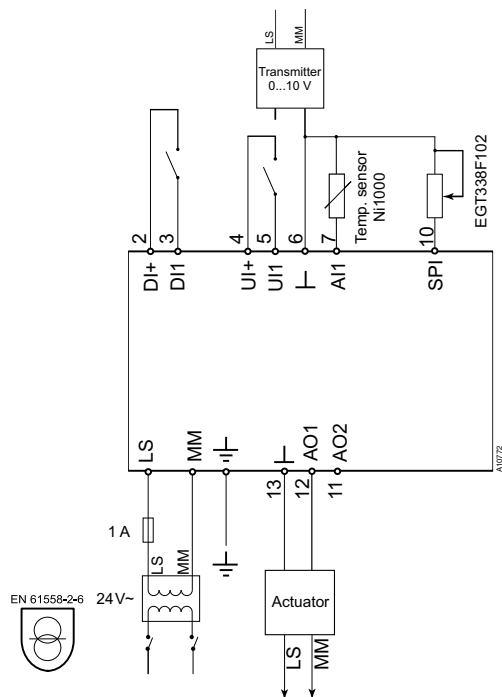
Une boucle de régulation PID est utilisée.

**Élimination**

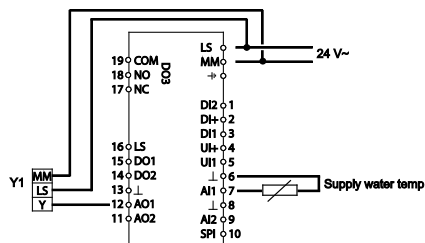
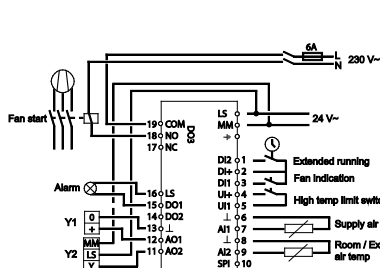
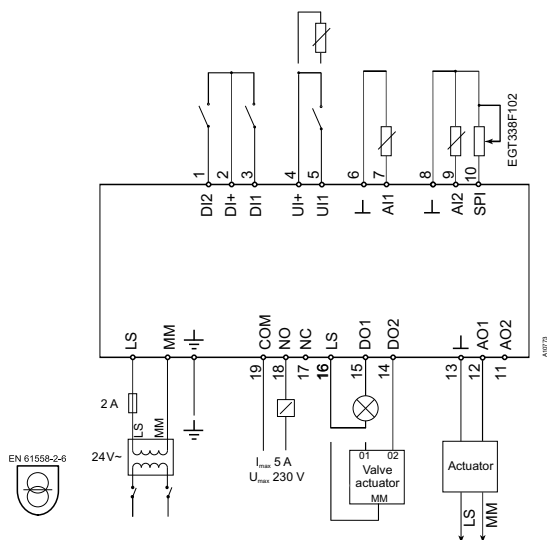
Lors de l'élimination, il faut respecter le cadre juridique local actuellement en vigueur. Vous trouverez des informations complémentaires concernant les matériaux dans la « Déclaration matériaux et environnement » relative à ce produit.

Schéma de raccordement

RDT 405



RDT410F201

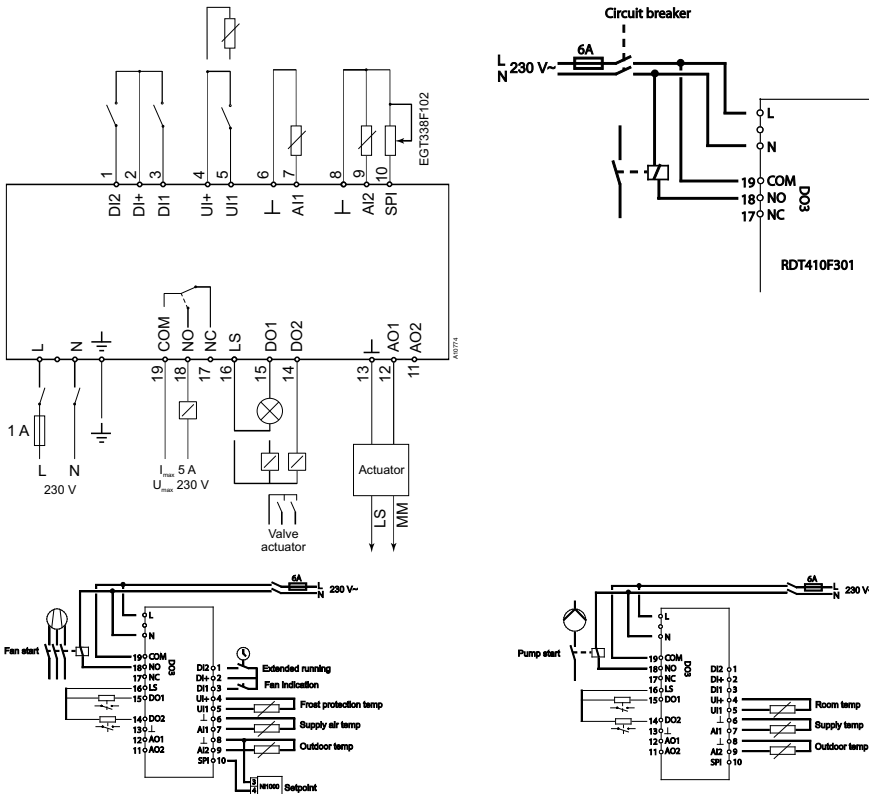


Affectation des bornes : RDT410 avec chauffage (électrique) et volets  
Régulation en cascade

Mode de régulation 5 : Affectation des bornes RDT410F201 avec 0...10 V  
Servomoteur



Schéma de raccordement RDT410F301



Affectation des bornes RDT410F301 avec chauffage (eau),  
 Sortie 3 points. Régulation de la température de l'air soufflé en fonction de la température extérieure avec transmetteur de consigne externe.

Mode de régulation 4 : Affectation des bornes RDT410F301 avec servomoteur à 3 points et sonde de température ambiante (utilisation possible même sans sonde ambiante)

Plan d'encombrement

