

ALVICARB AD



Caisson à charbon actif

L'enveloppe est composée de panneaux en acier galvanisé avec cadre de raccordement percé. Une trappe de visite latérale permet l'accès à l'ensemble des filtres et au groupe moto-ventilateur (servitude droite en standard, gauche sur demande. Servitude non permutable sur site).

• Le caisson ALVICARB dispose de trois niveaux de filtration :

- Un filtre synthétique.
- Un filtre haute efficacité.
- Un ensemble de cartouches charbon actif.
- Moto-ventilateur double ouïe à action en acier galvanisé IP55 classe F.
- Boîte de raccordement plexo fixée sur la volute.
- Moteur à rotor extérieur fixé sur un arbre monté sur silent-blocs.
- Alimentation monophasé 230V, fréquence 50Hz.

Filtre synthétique

- Filtre synthétique G4 (95% gravimétrique).
- Cadre en acier galvanisé avec média synthétique maintenu par un grillage en acier galvanisé.
- Epaisseur 48mm.
- Montage en glissière.



Filtre compact

- Filtre Poche EN 779 : F7 (85% opacimétrique)
- Filtre haute efficacité avec poche en média synthétique.
- Monté sur un cadre épaisseur 25mm.
- Température maximum d'utilisation 80°C.



Cartouche charbon actif

- Cartouche charbon actif rechargeable Ø160, long. 400mm.
- Montée sur une platine en acier galvanisé, elle est facilement rechargeable après saturation.
- Chaque cartouche est facilement démontable grâce à une fixation par quart de tour.
- Débit maximum par cartouche : 280m3/h

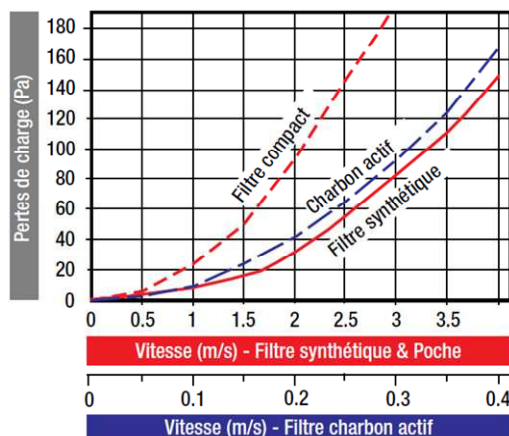


ALVICARB-S	Débit maxi (m3/h)	Filtre synthétique / Compact		Cartouche charbon actif		
		H x L (mm)	Surface (m²)	Nb	Poids de charbon (kg)	Surface (m²)
11AD	1100	290x595	0,17	4	13	0,8
17AD	1700	290x595	0,17	6	20	1,2
25AD	2500	595x595	0,35	9	29	1,8
28AD	2800	595x595	0,35	10	32	2
36AD	3600	595x595 + 595x290	0,52	13	42	2,6
42AD	4200	595x595 + 595x290	0,52	15	48	3

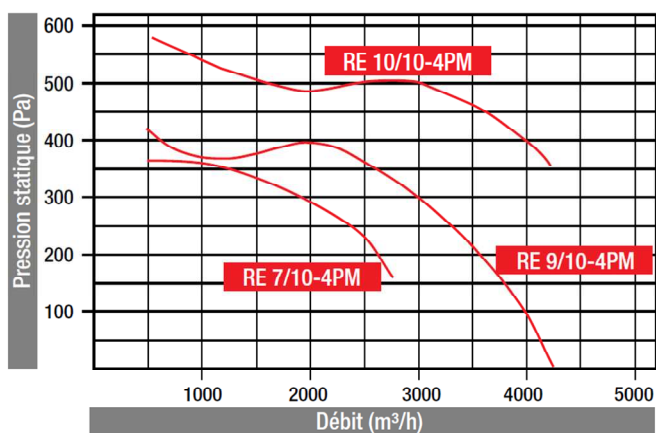
Code de commande

ALVICARB	Taille
-	11 AD
-	17 AD
-	25 AD
-	28 AD
-	36 AD
-	42 AD

Perte de charge

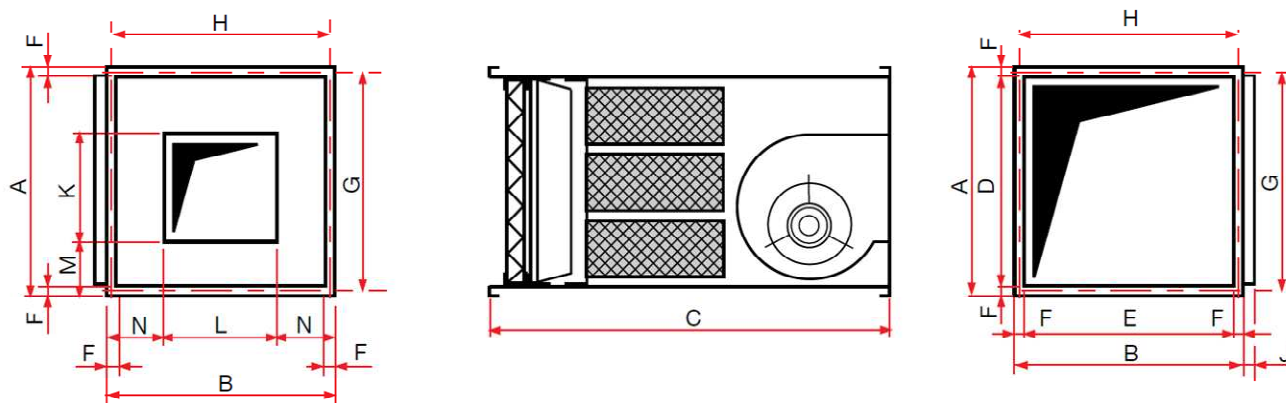


Courbes de sélection - Caractéristiques électrique



ALVICARB	Type Ventilateur	Débit maxi (m3/h)	Pression dispo (Pa)	Tension (V)	Puis. (W)	Vitesse Rotation (Tr/mn)	Intensité (A)	Fréquence (Hz)	IP	Classe
11AD	RE 7/10-4PM	1100	100	230	420	1320	3,8	50	55	F
17AD	RE 7/10-4PM	1700	50	230	420	1320	3,8	50	55	F
25AD	RE 9/10-4PM	2500	50	230	600	1380	6,3	50	55	F
28AD	RE 10/10-4PM	2800	200	230	600	1380	6,6	50	55	F
36AD	RE 10/10-4PM	3600	250	230	600	1380	6,6	50	55	F
42AD	RE 10/10-4PM	4200	50	230	600	1380	6,6	50	55	F

Encadrements et poids



ALVICARB	A (mm)	B (mm)	C (mm)	D (mm)	E (mm)	F (mm)	G (mm)	H (mm)	J (mm)	K (mm)	L (mm)	M (mm)	N (mm)	Poids (kg)
11AD	418	639	1170	362	583	28	390	611	30	262	298	92	170,5	62
17AD	418	639	1170	362	583	28	390	611	30	262	298	92	170,5	72
25AD	668	639	1170	612	583	28	640	611	30	262	298	158	170,5	96
28AD	668	639	1170	612	583	28	640	611	30	289	331	186	154	105
36AD	668	945	1170	612	889	28	640	917	30	289	331	186	307	132
42AD	668	945	1170	612	889	28	640	917	30	289	331	186	307	141